

**Thermaline**  
**Elektro Rechteck-Pfanne, 110lt, für**  
**Hygienesockelaufstellung, mit**  
**Aufkantung & Mischbatterie**

**Technisches Datenblatt**

 ARTIKEL # \_\_\_\_\_  
 MODELL # \_\_\_\_\_

NAME # \_\_\_\_\_

SIS # \_\_\_\_\_

AIA # \_\_\_\_\_


**586727 (PFEN11EJEM)**

 Electric Rectangular Braising  
 Pan, 110 liter, Hygienic Profile  
 with backsplash, depth 800  
 mm with tap - 400  
 V/3N/50-60Hz

## Hauptmerkmale

- Multifunktionsgerät, geeignet zum Braten, Rösten, Schmoren, Simmern, Kochen und Dämpfen.
- Rechteckiger Innenkessel, geeignet zum Einsatz von GN-Behältern übereinander für einfaches Be- und Entladen der Produkte.
- Gerundete Ecken und Kanten mit großem Radius erleichtern die Reinigung der Nutzfläche.
- Thermoblockheizsystem für optimale Temperaturverteilung und hohe Temperaturstabilität.
- Pfannenboden mit zwei individuell einstellbaren Heizzonen, jede mit Temperatursensor.
- Großer Auslaufhahn für sicheres und müheloses Leeren des Kessels.
- Auslaufhahn ganz einfach zerlegbar für leichte Reinigung.
- Temperaturfühler bieten effiziente Temperaturkontrolle: Leistung wird nach Bedarf zugeführt um die Temperatur genau im eingestellten Bereich zu halten, ohne Überschreitungen.
- IPX6 Wasserschutzgrad.
- Die optimale Hitzeverteilung gewährleistet hervorragende Ergebnisse in Bezug auf Geschmack, Farbe und Konsistenz der Lebensmittel sowie in Bezug auf den Erhalt der Vitamine.
- Kochen über Nacht: spart Strom und Zeit.
- Eingebauter Temperaturfühler für genaue Steuerung des Garvorgangs.
- Kein Überschreiten der Kochtemperaturen, rasche Reaktion.
- USB-Anschluss für leichtes Update der Software, Laden von Rezepten und Herunterladen von HACCP-Daten.
- Bereit für Konnektivität: Ermöglicht Datenüberwachung in Echtzeit für angeschlossene Geräte (erfordert optionales Zubehör - kontaktieren Sie uns für weitere Details).

## Konstruktion

- Außenverkleidung und Innenrahmen aus Chromnickelstahl 1.4301.
- Mehrzweck-Oberfläche: 18mm starker Compound-Boden, plattiert mit 3 mm 1.4404(AISI 316L) rostfreiem Stahl, nahtlos mit dem Boden verschweißt. Die Oberfläche ist formstabil und extrem hitzebeständig.
- Doppelwandiger isolierter Deckel aus Chromnickelstahl 1.4301 auf der Verstrebung des Kessels montiert und so ausbalanciert, dass er in allen Positionen geöffnet bleibt.
- Pfannenboden aus Edelstahl AISI 316L, 18 mm Compound plus 15 mm Heizblock, nahtlos

Genehmigung: \_\_\_\_\_

verschweißt mit dem Pfannenboden. Die Oberfläche ist formstabil und extrem hitzebeständig.

- 2" Auslaufhahn für schnelles Leeren des Innenkessels.
- Eine integrierte Mischbatterie, zum Befüllen der Pfanne und zur Erleichterung der Reinigungsarbeiten, ist als optionales Zubehör erhältlich.
- Hitzeschutz-Handgriff mit rutschfester Oberfläche.
- Frontseitig montiertes, geneigtes "TOUCH"-Bedienfeld, mit versenkter, tiefgezogener Fassung, bietet selbsterklärende Display-Funktionen, die den Anwender durch den Kochprozess leiten: gleichzeitige Anzeige der aktuellen und der eingestellten Temperatur sowie der eingestellten Kochzeit und der verbleibenden Kochzeit; Echtzeituhr; "SOFT" Funktion für schonendes Erhitzen empfindlicher Lebensmittel; 9 Leistungsstufen von Sieden bis zu starkem Kochen; Timer für verzögerten Start; Fehleranzeige für rasche Störungsbehebung.
- Auf ein Minimum gebrachte enge Spalten erleichtern die Reinigung der Seiten für höchste Hygienestandards.
- Rezept-Speichermöglichkeit für ein- oder mehrstufige Kochprozesse, mit verschiedenen Temperatureinstellungen.
- "Koch-" oder "Brat-" Betriebsmodusfunktionen.
- Möglichkeit zur Vorinstallation für Energieoptimierung oder externe Überwachungssysteme (Option).
- zu 98% recycelbar nach Gewicht; Verpackungsmaterial frei von toxischen Substanzen.
- [NOT TRANSLATED]
- GuideYou-Panel - vom Benutzer über die Einstellungen aktiviert - zur einfachen Verfolgung der mehrstufigen Rezepte, die ein korrektes und kontrolliertes Garen und eine bessere Optimierung des Geräts ermöglichen.  
Das System gibt Wartungshinweise im Einklang mit dem ESSENTIA-Programm und hilft dem Benutzer, das Gerät richtig zu pflegen und Ausfallzeiten zu vermeiden.
- Das gut sichtbare und helle LED TOUCH-Bedienfeld bietet benutzerfreundliche Symbole und intuitive, selbsterklärende Befehloptionen. Das Display zeigt an:  
Tatsächliche und eingestellte Temperatur  
Eingestellte und verbleibende Garzeit  
Vorwärmphase (falls aktiviert)  
GuideYou-Bedienfeld (falls aktiviert)  
Verzögerter Start  
Soft-Funktion zum sanften Erreichen der Zieltemperatur  
9 Leistungsstufen von köchelnd bis heftig kochend  
Druckmodus (bei Druckmodellen)  
Rührer EIN/AUS-Einstellungen (bei Modellen mit Rundkochfunktion)  
Fehlercodes für eine schnelle Problemlösung  
Wartungserinnerungen

## Optionales Zubehör

- |   |            |                          |
|---|------------|--------------------------|
| • Spätzlesieb für 80- und 100-Liter-<br>Standbratpfannen (Länge 530 mm)   | PNC 910053 | <input type="checkbox"/> |
| • Schaber für Spätzlesieb   | PNC 910058 | <input type="checkbox"/> |
| • GN1/1-Einhängerahmen für<br>Rechteck-Kochkessel und -<br>Bratpfannen  | PNC 910191 | <input type="checkbox"/> |
| • GN1/1-Bodenplatte für<br>Druckgarbraisiere  | PNC 910201 | <input type="checkbox"/> |
| • Gelochter Behälter mit Handgriffen<br>1/1GN (H=100 mm)  | PNC 910211 | <input type="checkbox"/> |
| • Kleine gelochte Schöpfschaufel<br>(FEN/UEN-PFEN/PUEN)   | PNC 911577 | <input type="checkbox"/> |
| • Kleine Schöpfschaufel für FEN/UEN-<br>PFEN/PUEN   | PNC 911578 | <input type="checkbox"/> |
| • Glattstreicher für PFEN/PUEN/PFET/<br>PUET  | PNC 911579 | <input type="checkbox"/> |
| • Gelochter Behälter mit Handgriffen<br>1/1GN (H=200 mm)  | PNC 911673 | <input type="checkbox"/> |
| • Steckdose CEE-16A/400V/IP67   | PNC 912468 | <input type="checkbox"/> |
| • Steckdose CEE-32A/400V/IP67   | PNC 912469 | <input type="checkbox"/> |
| • Schukosteckdose Typ-23, 16A/230V,<br>eingebaut  | PNC 912470 | <input type="checkbox"/> |
| • Steckdose, Schweizausführung,<br>Typ-23, 16A/230V, eingebaut  | PNC 912471 | <input type="checkbox"/> |
| • Steckdose, Schweizausführung<br>Typ-23, 16A/380V, eingebaut   | PNC 912472 | <input type="checkbox"/> |
| • Eingebaute Netzsteckdose<br>(Schuko), 16A, IP55, schwarz  | PNC 912473 | <input type="checkbox"/> |
| • Eingebaute Netzsteckdose (Cee),<br>16A, IP67, blau/weiß   | PNC 912474 | <input type="checkbox"/> |
| • Eingebaute Netzsteckdose (Schweiz<br>- 23), 16A, IP54, blau   | PNC 912475 | <input type="checkbox"/> |
| • Eingebaute Netzsteckdose<br>(Schuko), 16A, IP54, blau   | PNC 912476 | <input type="checkbox"/> |
| • Eingebaute Netzsteckdose (Schweiz<br>- 25), 16A, IP54, rot/weiß   | PNC 912477 | <input type="checkbox"/> |
| • Ablaufstandrohr für Stand-<br>Bratpfannen und Stand-<br>Druckbratpfannen 110/170 Ltr.   | PNC 912478 | <input type="checkbox"/> |
| • Messtab mit Stecksieb für 110-Liter-<br>Rechteckkochkessel  | PNC 912484 | <input type="checkbox"/> |
| • Verbindungsschiene für Geräte mit<br>Aufkantung   | PNC 912497 | <input type="checkbox"/> |
| • Set 4 Füße 200 mm für Standgeräte<br>ProThermatic   | PNC 912732 | <input type="checkbox"/> |
| • Wasserfüllautomatik (Warm- und<br>Kaltwasser) für Standgeräte<br>(B=700-1000 mm). Zubehör für<br>Rechteckkochkessel und<br>Standbratpfannen | PNC 912736 | <input type="checkbox"/> |
| • Anschlussset<br>Energieoptimierungsanlage<br>potentialfreier Kontakt ProThermetik   | PNC 912737 | <input type="checkbox"/> |

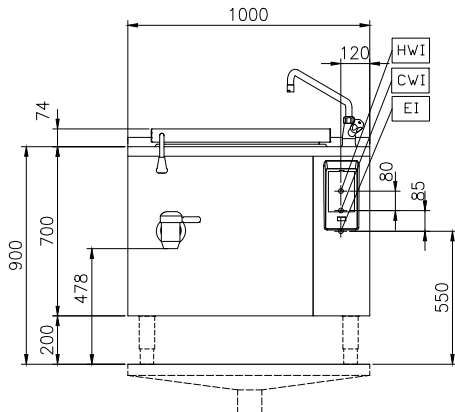
## Nachhaltigkeit



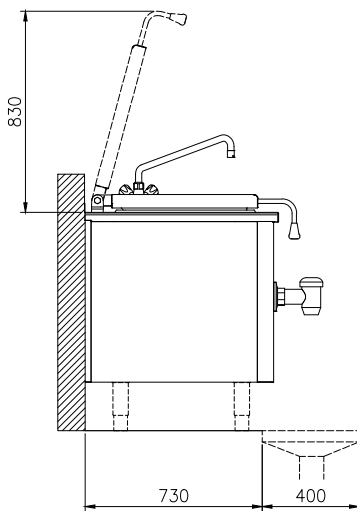
- Kessel mit hochqualitativer Wärmeisolierung für Energieeinsparung und niedrige Umgebungstemperatur.

- Hauptschalter 25A (werksseitig anzugeben) PNC 912773
- Externe Touch-Steuerung für ProThermetic Standgeräte PNC 912783
- Notausschalter ProThermetik PNC 912784
- Wandmontageset für Standgeräte PNC 912787
- Verbindungsschiene für Geräte mit rückseitiger Aufkantung: modular 80 (links), ProThermetic Kippgerät (rechts), ProThermetic Standgerät (links) ProThermetic Kippgerät (rechts) PNC 912977
- Verbindungsschiene für Geräte mit rückseitiger Aufkantung: modular 80 (rechts), ProThermetic Kippgerät (links), ProThermetic Standgerät (rechts) ProThermetic Kippgerät (links) PNC 912978
- Set geschlossene Rückwand für Standgeräte mit Aufkantung PNC 912991
- Edelstahlsockel für Standgeräte - wandstehend - werksseitig montiert PNC 913345
- Endschiene und Seitenwand, bündige Verbindung, für Installation mit rückseitiger Aufkantung, links - werksseitig montiert PNC 913378
- Endschiene und Seitenwand, bündige Verbindung, für Installation mit rückseitiger Aufkantung, rechts - werksseitig montiert PNC 913379
- Endschiene und Seitenwand, (12,5 mm), für Installation mit rückseitiger Aufkantung, links, werksseitig montiert PNC 913402
- Endschiene und Seitenwand, (12,5 mm), für Installation mit rückseitiger Aufkantung, rechts, werksseitig montiert PNC 913403
- Schaber ohne Griff für Bratpfannen (PFEX/PUEX) PNC 913431
- Schaber mit vertikalem Griff für Bratpfannen (PFEX/PUEX) PNC 913432

Front

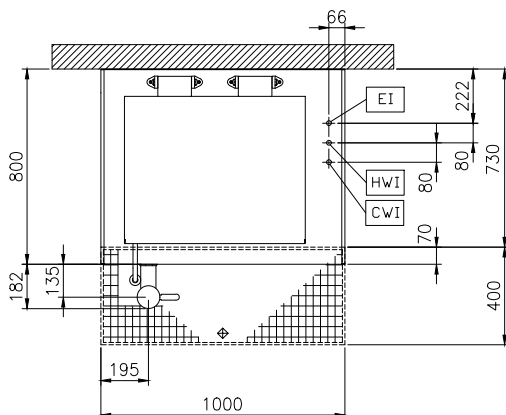


Seite



CWI = Kaltwasserzulauf  
 EI = Elektroanschluss  
 HWI = Warmwasserzulauf

oben



### Elektrisch

**Netzspannung:**  
 586727 (PFEN11EJEM) 400 V/3N ph/50/60 Hz  
**zusätzlich** 0 kW  
**Gesamt-Watt** 15.5 kW

### Installation

**Installationsart:** FS on concrete base; FS on feet; On base; Standing against wall; Wall mounted (with wall-kit)

### Schlüsselinformation

**Konfiguration** Rectangular; Fixed; With splashback  
**Betriebstemperatur MIN.:** 50 °C  
**Betriebstemperatur MAX.:** 250 °C  
**Länge Rechteckkochkessel:** 680 mm  
**Höhe Rechteckkochkessel:** 340 mm  
**Tiefe Rechteckkochkessel:** 550 mm  
**Außenabmessungen, Länge:** 1000 mm  
**Außenabmessungen, Tiefe:** 800 mm  
**Außenabmessungen, Höhe:** 700 mm  
**Nettogewicht:** 140 kg  
**Kessel-Netto-Nutzhalt** 110 lt  
**Doppelwandiger Deckel:** ✓  
**Heizungsart:** direkt